



ISO 9001



电动执行器

用于燃烧器的风门挡板和燃料阀门控制

SQM1... SQM2...

电动执行器

- 扭矩: - SQM1... up to 10 Nm
 - SQM2... up to 20 Nm
- 行程时间: - SQM1... 14...100 s
 - SQM2... 29...66 s
- 旋转方向: - 顺时针或逆时针旋转

SQM...电动执行器特别适用于将其集成到其产品的 **OEM** 厂家

使用

SQM...电动执行器用于与带开关量输出的控制器和其他开关装置连接使用。

警告



为避免人员伤害，财产损失和环境破坏，必须遵守以下警告注意事项！

不要打开、干扰或是修改电动执行器！

- 改变执行器连接区域里任何电线连接前，将装置完全与主电源隔离(拆除所有极线)。
- 给连接末端做好充分的保护措施，确保不受到电击危险。
- 检查并确保电线正确连接。
- 跌落或震动将破坏安全性能。将不能再继续使用，即使它们外观没有受到任何损坏。

装配注意事项

- 确保符合相关国家安全规则。
- 安装执行器和挡板连杆时，可使用离合销将内部齿轮传动装置脱开，这样就可以很方便地调整执行器输出轴与挡板连杆的连接

安装注意事项

- 安装工作必须由专业人员进行操作。

调试注意事项

- 调试必须由专业人员进行调试。
- 调试装置前，检查并确认控制线路正确连接

标准和证书

遵守 EEC 标准	
- Electromagnetic compatibility EMC (immunity)	89 / 336 EEC
- Low-voltage directive	73 / 23 EEC

维修注意事项

- 维修工作必须由专业人员进行
- 每次更换执行器时，检查并确认控制线路的正确连接。

处理



执行器含有电气和电子部件，不能和生活垃圾一起处理。
必须遵守当地和现有的法律规定。

机械设计

外壳	<ul style="list-style-type: none">- 耐压和抗热塑料壳体组成。颜色: 黑灰色- 齿轮轴的外壳是由铝压铸制成, 预留了 4 个穿线孔, 可用于 Pg11 密封套线的穿入
执行器	<ul style="list-style-type: none">- 带自锁的同步电机
凸轮触点地调整	<ul style="list-style-type: none">- 使用可调整的凸轮- 凸轮边上的刻度指示凸轮触点的角度- 凸轮可以手动调节或是使用附带地专用扳手或类似的工具完成
位置指示	<ul style="list-style-type: none">- 内置的: 在齿轮传动机构的一端开头标记 - 只适用于 SQM21...: 配合定位指示的使用, 可从外面直接观看 (同样参考«尺寸»)
电器联接	<ul style="list-style-type: none">- 螺丝端子
传动齿轮	<ul style="list-style-type: none">- 传动齿轮带自润滑并且无需维护
驱动轴	<ul style="list-style-type: none">- 与传动机构的前端顺利吻合
固定和安装	<ul style="list-style-type: none">- 传动机构的前端作为安装的表面- 通过 3 个 M5 的螺纹孔固定

SQM 1 0 . 1 5 5 0 2 x x Serie 03

781201e/0303

- Voltage / frequency:
 - 1 AC 110 V / 50...60 Hz
 - 2 AC 220...240 V / 50 Hz bzw. AC 220 V / 60 Hz
 - A87 DC 24 V / 60 Hz
- Connection diagram:
 - 0 H 4 318 1521 0 Nr. 1 (refer to "Internal diagram")
 - 3 H 4 318 1521 0 Nr. 1 (refer to "Internal diagram")
 - 6 H 4 318 1522 0 Nr. 2 (refer to "Internal diagram")
- Number of auxiliary switches:
 - 5 5 auxiliary switches
 - 1 1 auxiliary switch
- Run time:

	90°	130° angular rotation
5	14 s	20 s
6	29 s	42 s
7	70 s	100 s
8	45 s	66 s
- Motor
- Direction of rotation (facing the drive shaft):
 - 0 Counterclockwise
 - 1 Clockwise
- Torque:

1	Standard	10 Nm
2	Heavy duty	20 Nm

型号概要

50 Hz 1时的行程时间) 对于不同的角度		3)	面向驱动器轴和端子 1 得电时的旋转方向	辅助开关的数量	额定扭矩2)	启动扭矩	保持扭矩	工作电源 AC 220...240 V 50 Hz 或 AC 220 V 60 Hz 4)	工作电源 For AC 110 V 50 Hz 或 AC 110 V 60 Hz (根据需要) 4)
90°	130°							型号列表	型号列表
标准型号, 输出轴直径 10 mm									
14 s	20 s	1	逆时针	5	10 Nm	10 Nm	4 Nm	SQM10.15502	---
14 s	20 s	2	逆时针	5	10 Nm	10 Nm	4 Nm	SQM10.15562	SQM10.15561
29 s	42 s	1	逆时针	1	10 Nm	15 Nm	7 Nm	SQM10.16102	---
29 s	42 s	1	逆时针	5	10 Nm	15 Nm	7 Nm	SQM10.16502	---
29 s	42 s	1	逆时针	5	10 Nm	15 Nm	7 Nm	SQM10.16532	---
29 s	42 s	2	逆时针	5	10 Nm	15 Nm	7 Nm	SQM10.16562	SQM10.16561
70 s	100 s	1	逆时针	5	10 Nm	15 Nm	15 Nm	SQM10.17502	---
29 s	42 s	1	顺时针	5	10 Nm	15 Nm	7 Nm	SQM11.16502	---
大扭矩型号 输出轴直径 12 mm 高强度合金钢大传动齿轮 SQM21... 带运行位置外部指示									
29 s	42 s	1	逆时针	5	20 Nm	20 Nm	12 Nm	SQM20.16502	---
45 s	66 s	1	逆时针	5	20 Nm	20 Nm	12 Nm	SQM20.18502	---
29 s	42 s	1	顺时针	5	20 Nm	20 Nm	12 Nm	SQM21.16502	---
45 s	66 s	1	顺时针	5	20 Nm	20 Nm	12 Nm	SQM21.18502	SQM21.18501

- 1) 在 60Hz 情况下, 行程时间将缩短大约 17 %
- 2) 150,000 步进
- 3) 接线参考图号.
- 4) 根据需要的另外类型

订货

订货时，请参看电动执行器型号及附件类型

除了执行器，以下的项目需另外订购，供货也是分开的：

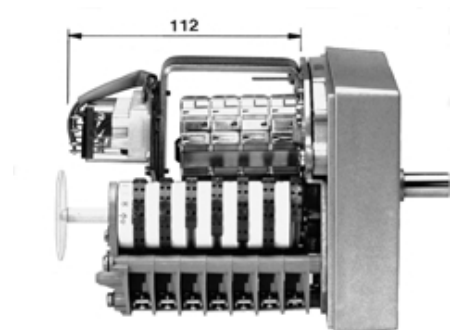
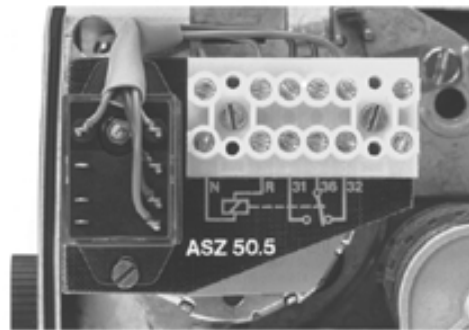
- 转换继电器 ASZ50.5

附件

转换继电器

ASZ50.5

- 用于 SQM10... / SQM20...的单线控制



电位计 ASZ...

参考数据表 7921

- 用于现场的集成

技术数据

执行器技术数据	输入电压	
	- At 50 Hz $\pm 6\%$	AC 220 V -15% ...AC 240 V $+10\%$
	- At 60 Hz $\pm 6\%$	AC 220 V -15% / $+10\%$ (AC 110 V versions on request)
	限位和辅助开关的容量	10 (3) A, AC 24...250 V
	位置角度	最大 160° (刻度范围)
	安装位置	可选
	安全等级	I
	防护等级	IP 54, DIN 40050 (确保足够的穿线孔, 不需要全部封闭)
	M16 和 M20 线的穿入	用于 2 x M16 x 1.5 和 2 x M20 x 1.5
	重量	大约 1.7 kg
	马达类型	同步电动机
	功耗	9 VA
	环境条件	运输
气候条件		class 2K2
机械条件		class 2M2
温度范围		$-50\text{...}+60\text{ }^{\circ}\text{C}$
湿度		$< 95\%$ r.h.
运行		DIN EN 60 721-3-3
气候条件		class 3K5
机械条件		class 3M2
温度范围		$-20\text{...}+60\text{ }^{\circ}\text{C}$
湿度		$< 95\%$ r.h.



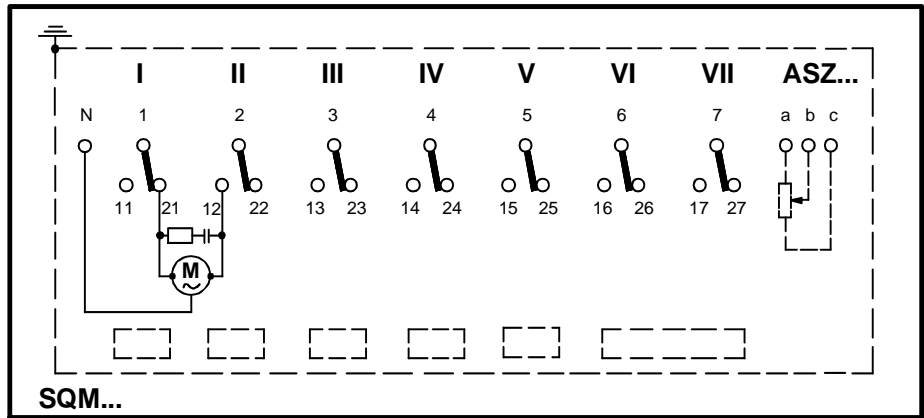
不允许冷凝水、冰或水进入

功能

同步电机通过传动齿轮驱动输出轴。输出轴带有凸轮限位和辅助开关。每个限位和辅助开关的位置可以在工作范围内通过相关凸轮的调整来实现预期的功能。控制部分包括 2 个限位开关和最多 5 个辅助开关。此外, 可以集成 1 个电位计 (做为一个比例控制的反馈信号电位计或做为一个从设备的设定装置用于从设备的控制, 还可以做为远程的位置指示)。

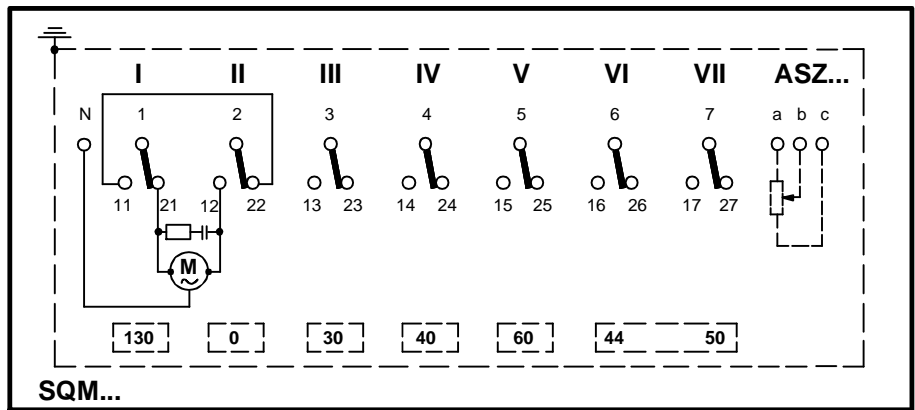
SQM...

图 1 (H 4 318 1521 0)



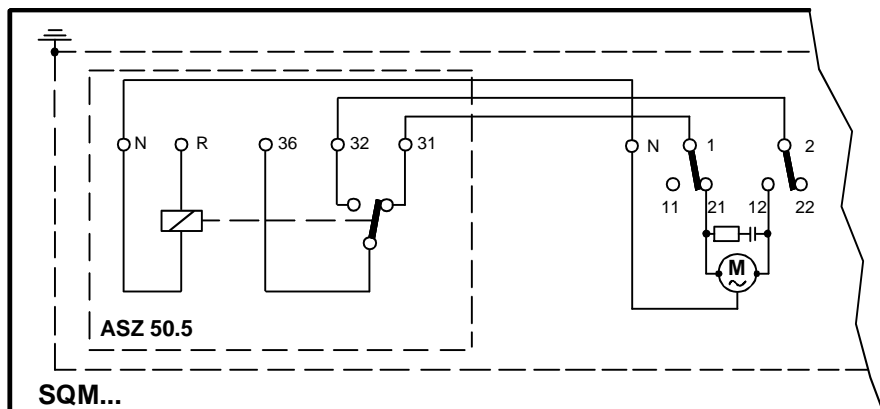
7812a01/1097

图 2 (H 4 318 1522 0)



7812a02/1097

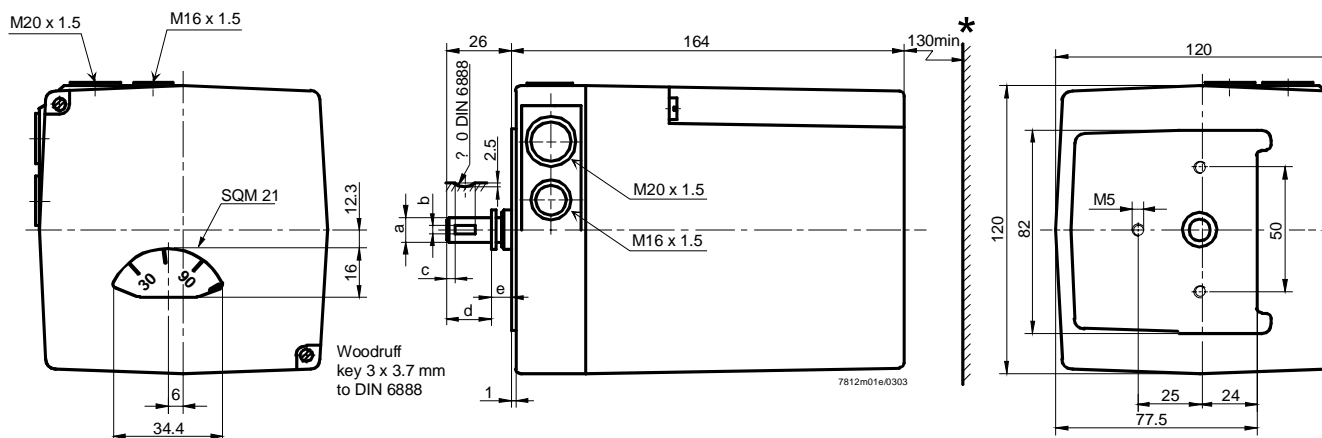
ASZ50.5



7812a03/1097

尺寸

尺寸，毫米



* 移开封盖时需作必要的清洁工作

类型参考	a	b	c	d	e
SQM1...	10h8	3 ^{N9}	4	20	6
SQM2...	12h8	3 ^{N9}	4	21.5	4.5

执行器驱动轴上的槽位用来显示当时凸轮处于的位置（已提供）。