

# HUPF/HUP 系列

## 燃气压力调节器 HUPF/HUP...A1/A3



### 性能:

- 带有内部压力补偿和“零关闭”机制的弹簧调节器。
- 压力调节器内置弹簧可以平衡进口压力波动,保持出口压力的稳定。
- 过滤网可换
- 双隔膜
- “零关闭”机制可在没有燃气流量时, 关闭以防止出口压力增加。

### 应用

为燃气燃烧装置调节入口处的燃气和空气的压力, 包括混合和组合系统以及工业限流系统。可以应用的燃料种类: 人造气(城市煤气); 天然气(H组-沼气); 液化石油气(LPG); 无腐蚀性燃气和空气。

气体压力调节器,满足EN88, B级, 2类标准。

这些燃气压力调节器带有过滤器。

### 规格

#### 产品范围

样式HUPF(管道尺寸 1/2" 到DN80);带有过滤器

#### 尺寸

参照尺寸图和表格

#### 管道尺寸

1/2"到2"进出口内螺纹连接, 符合ISO7-1标准

DN65, DN80和DN100进出口法兰连接, 符合PN16 ISO 7005-1

#### 连接

在进口和出口法兰有压力活塞

#### 功率

参照流量曲线图

#### 压力调节

压力调节曲线和数据可以在产品手册EN2R-9024上找到

#### 最大进口压力

200或者500mbar,取决于不同的型号。

注意: 最小的进口压力范围:要求出口压力

+5mbar到200mbar, 或者是出口压力+30mbar到500mbar。

#### 出口压力范围

6-150mbar, 可按要求定做更高的出口压力。

适当的出口压力范围取决于所使用的不同的弹簧。

注意: 调节器所用的是标准的中性弹簧-参考说明书MU1R-9158的“弹簧设置范围”表格。

#### 关闭压力

符合“EN88”标准。

#### 扭矩和弯曲压力

管道连接: 符合EN88, 2组的标准

#### 设定点精确度

出口压力设定, 满刻度的±3%

#### 环境温度范围

-10—60°C

#### 密封垫圈

NBR橡胶圈

#### 受压部分的材料

NBR隔膜

#### 安全隔膜

因为有安全隔膜, 并不需要外部呼吸/出口管道。运行隔膜, 泄漏到外环境的燃气量不超过30 dm<sup>3</sup>/h, 满足EN 88 标准。

#### 阀体材料

压铸合金铝

**弹簧**

AISI303 钢

**阀门活塞**

铁铬合金360B钢，防摩擦轴承

**过滤器**

只有HUPF系列才有过滤器

过滤元件

过滤部件带2个耐久性Viledon P15/500S DIN

F017/82 过滤板

螺纹类型：人造材料壳体

法兰类型：镀锌壳体

**标准和认证**

HUPF和HUP系列燃气压力调节器带有或不带组合的过滤器应符合一下的标准：

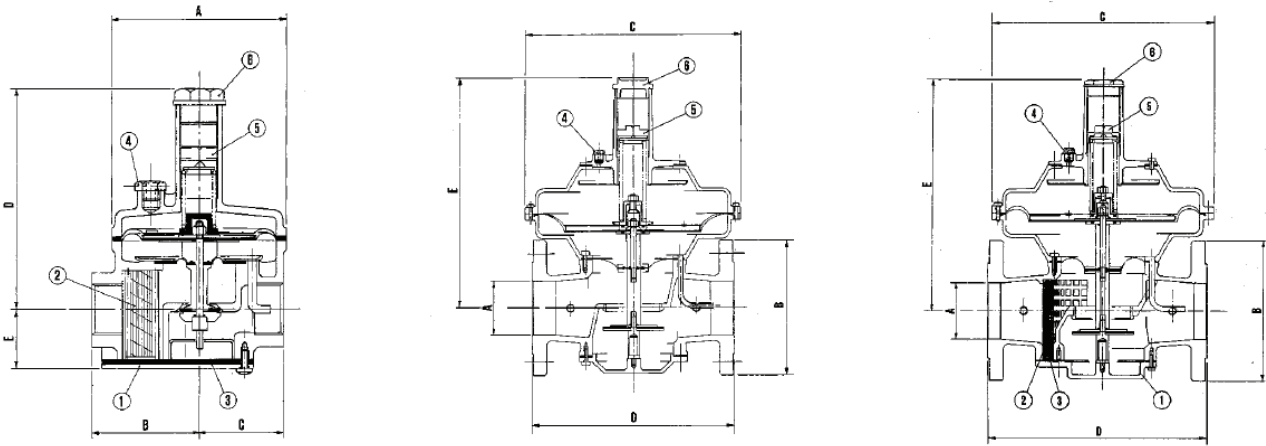
EC-标准：

燃气用具标准（90/396/EEC）

PIN: CE-0051AQ550-554

PIN: CE-0051AQ635

PIN: CE-0051AQ636



. HUPF 系列 燃气压力调节器（带过滤器）

型号	接口 (inch)	最大运行 压力  Range (mbar)	尺寸 (mm)					重量 (kg)	说明
			A	B	C	D	E		
HUPF015A120	1/2	200	90	55	45	105	35	0.8	-
HUPF015A150	1/2	500	90	55	45	105	35	0.8	-
HUPF020A120	3/4	200	90	55	45	105	35	0.8	-
HUPF020A150	3/4	500	90	55	45	105	35	0.8	-
HUPF020A151	3/4	500	90	55	45	105	35	0.8	NPT
HUPF025A120	1	200	105	65	50	125	40	1	-
HUPF015A150	1/2	500	90	55	45	105	35	1	-
HUPF025A150	1	500	105	65	50	125	40	1	-
HUPF032A120	1 1/4	200	185	100	75	170	50	2.5	-
HUPF032A150	1 1/4	500	185	100	75	170	50	2.5	-
HUPF032A151	1 1/4	500	185	100	75	170	50	2.5	NPT
HUPF040A120	1 1/2	200	185	100	75	170	50	2.5	-
HUPF040A150	1 1/2	500	185	100	75	170	50	2.5	-
HUPF050A120	2	200	260	135	85	250	65	6	-
HUPF050A150	2	500	260	135	85	250	65	6	-
HUPF065A320	DN65	200	65	185	320	315	340	12	-
HUPF065A350	DN65	500	65	185	320	315	340	12	-
HUPF080A320	DN80	200	80	200	320	315	340	13	-
HUPF080A350	DN80	500	80	200	320	315	340	13	-

# 功率曲线

## HUPF/HUP SERIES

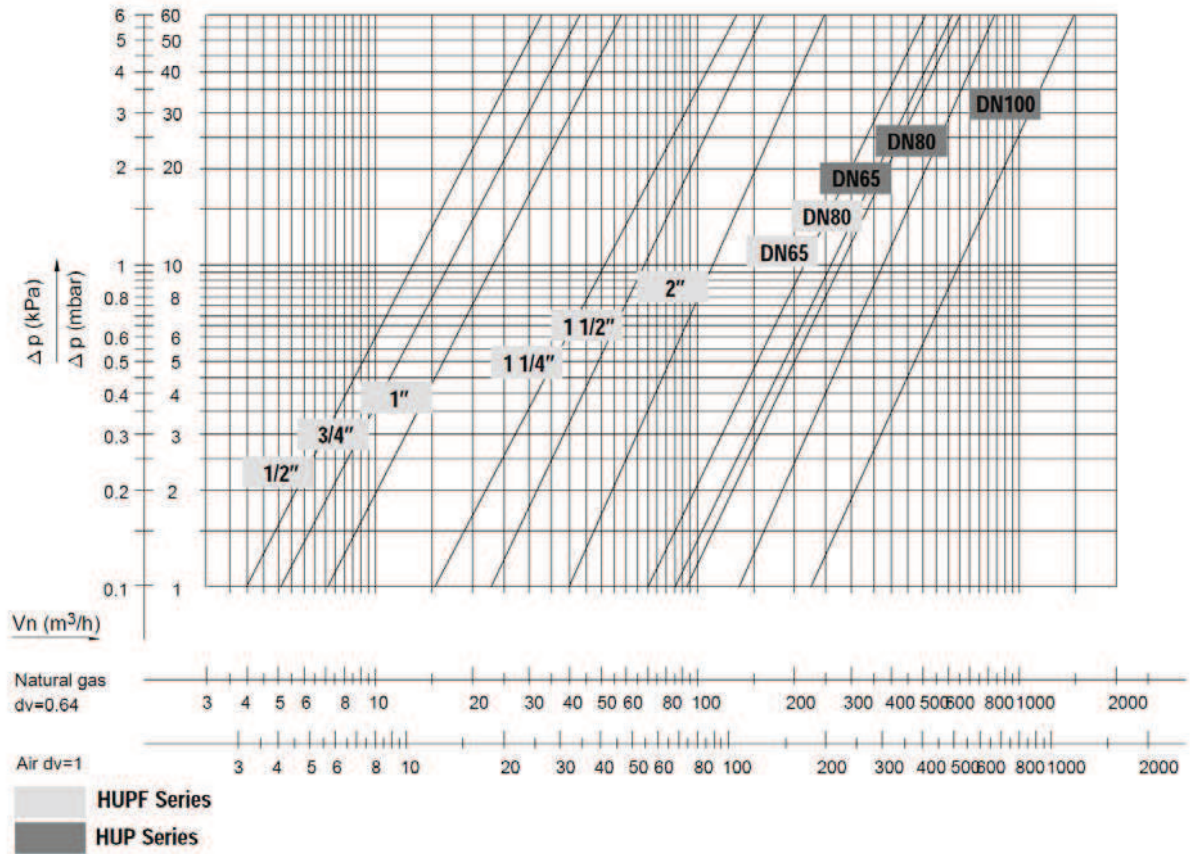


Fig. 39. Capacity curves HUPF/HUP Series pressure regulators

# HUF 系列

## 燃气过滤器 HUF...A1/A3



### 性能

燃气过滤器有螺纹和法兰两种连接方式  
过滤器的元件是由Viledon构成  
通过使用cartridge,过滤器的元件很方便更换

### 应用

为燃气燃烧装置过滤燃气和空气的压, 可以应用的燃料种类: 人造气(城市煤气); 天然气(H组-沼气); 液化石油气(LPG); 无腐蚀性燃气和空气。  
过滤器达满足"DIN 3386"标准.

### 规格

#### 产品范围

HUF系列燃气过滤器管道尺寸从1/2"到DN150

#### 尺寸

参照尺寸图和表格

#### 管道尺寸

从1/2"到2"口径的燃气过滤器, 进出口均为内螺纹, 符合"ISO 7-1"标准.

从DN40到DN150口径的燃气过滤器, 进出口均用法兰连接, 符合 PN16 ISO7005-1标准

#### 连接

螺纹类型: 无压力测口

法兰类型: RP 1/8" 进出口的压力测口

#### 功率:

参照流量曲线图

#### 最大的入口压力

螺纹类型: 1bar

法兰类型: 4bar

#### 扭矩和弯曲压力

管道连接: 符合EN161, 2组的标准

#### 环境温度

-10...80度

#### 密封垫圈

碳氢化合物NBR橡胶圈

#### 阀体材料

压铸合金铝

#### 过滤

过滤部件带2个耐久性Viledon P15/500S DIN

F017/82 过滤部件

螺纹类型: 人造材料壳体

法兰类型: 镀锌壳体

#### 标准和认证:

HUF系列燃气过滤器符合以下标准:

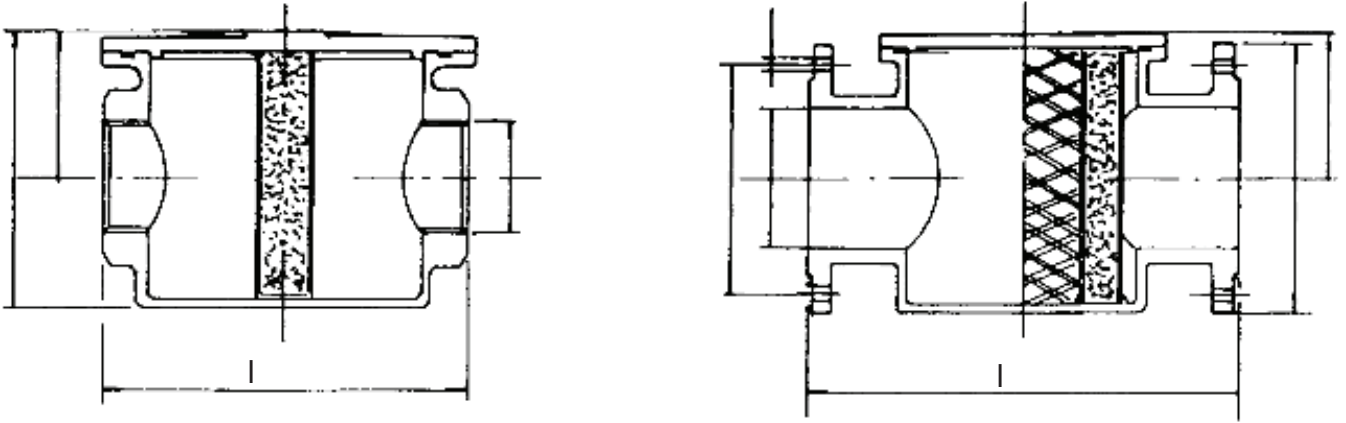
EC-标准:

燃气用具标准(90/396/EEC)

PIN:CE-0051AS1094-1102

HUF 系列燃气过滤器，法兰和螺纹连接

型号	接口尺寸 (inch)	最大运行压力 (bar)	外形尺寸 (mm)					
	a		b	c	d	e	h	l
HUF015A110	1/2	1	92	-	-	-	37	120
HUF020A110	3/4	1	92	-	-	-	37	120
HUF025A110	1	1	103	-	-	-	50	160
HUF032A110	1 1/4	1	103	-	-	-	50	160
HUF040A110	1 1/2	1	103	-	-	-	50	160
HUF050A110	2	1	140	-	-	-	73	186
HUF040A340	DN40	4	-	110	18	150	60	200
HUF050A340	DN50	4	-	125	18	165	70	230
HUF065A340	DN65	4	-	145	18	185	91	290
HUF080A340	DN80	4	-	160	18	200	106	320
HUF100A340	DN100	4	-	180	18	220	126	380
HUF150A340	DN150	4	-	240	22	288	151	450



尺寸图HUF 系列

# 功率曲线

## HUF SERIES

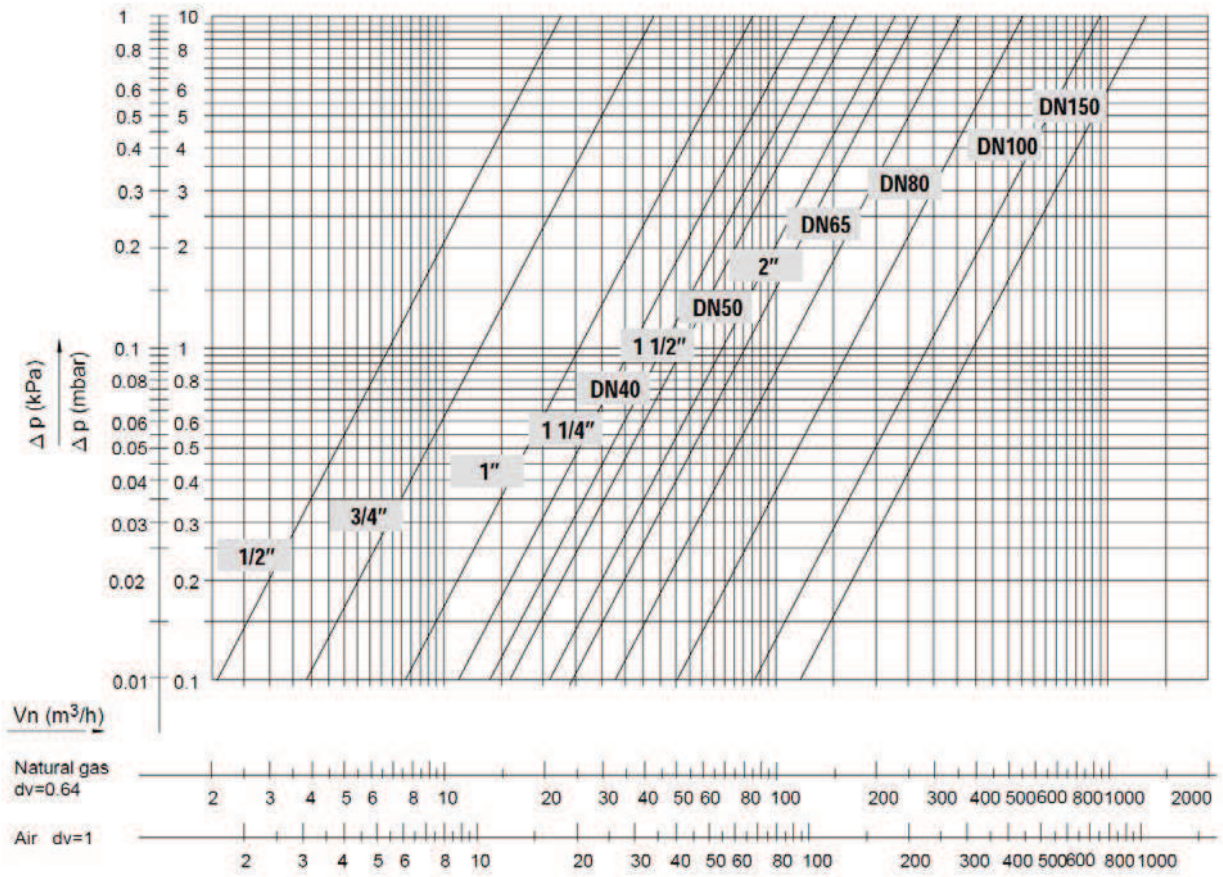


Fig. 40. Capacity curves HUF Series gas filters