

# Bruciatori di gasolio

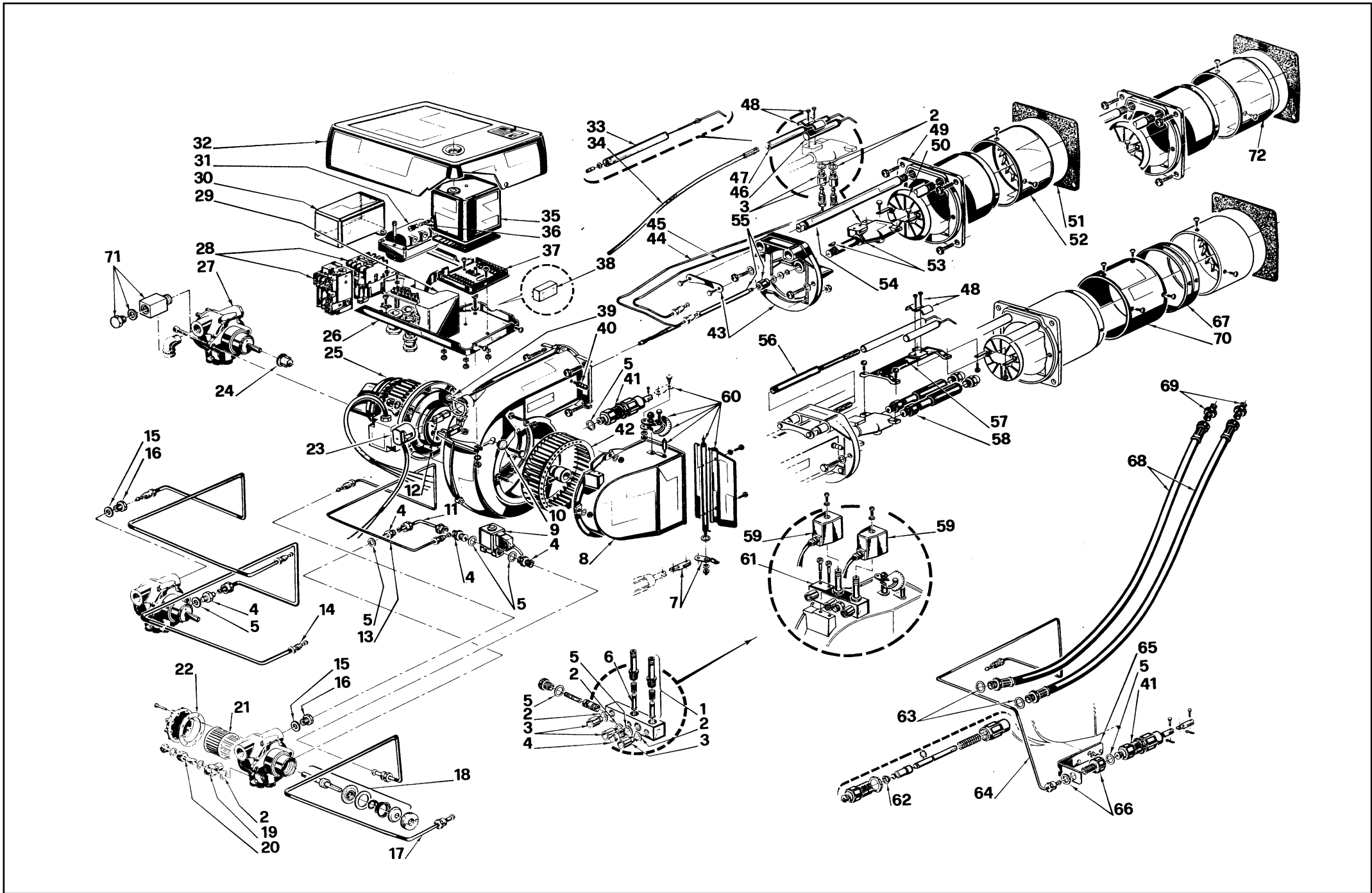
## Light oil burners

### Brûleurs fioul domestique

### Ölbrenner

Funzionamento bistadio  
Two-stage operation  
Fonctionnement à deux allures  
Zweistufiger Betrieb

COD.	MOD.	TYP.
<b>3475918</b>	<b>PRESS 3G</b>	<b>608T1</b>
<b>3475919</b>	<b>PRESS 3G</b>	<b>608 T2</b>



N.	COD.			DESCRIZIONE	DESCRIPTION	DESCRIPTION	BESCHREIBUNG	MATRICOLA BRUCIATORE BURNER SERIAL NUMBER MATRICULE BRULEUR BRENNER KENN-NUMMER
		3475918 608 T1	3475919 608 T2					
1	3005733	•	•	VALVOLA	NEEDLE VALVE	ROBINET POINTEAU	NADELVENTIL	
2	3007077	•	•	GUARNIZIONE	SEAL	RONDELLE	METALLDICHTUNG	
3	3006719	•	•	RACCORDO	CONNECTOR	MAMELON	NIPPEL	
4	3006723	•	•	RACCORDO	CONNECTOR	MAMELON	NIPPEL	
5	3007079	•	•	GUARNIZIONE	SEAL	RONDELLE	METALLDICHTUNG	
6	3006038	•	•	SPILLO	PIN	NOYAU ELECTROVANNE	KERN	
7	3003676	•	•	BIELLA	LINKAGE	BIELLETTA	PLEUEL	
8	3003363	•	•	BOCCA D'ASPIRAZIONE	AIR INTAKE	BOITIER D'ASPIRATION	ANSAUGÖFFNUNG	
9	3006373	•	•	ELETTROVALVOLA	SOLENOID VALVE	ELECTRO-VANNE	MAGNET VENTIL	
10	3003406	•	•	PROTEZIONE	GRID	PROTECTION	SCHUTZGITTER	
11	3006725	•	•	TUBO	TUBE	TUYAUTERIE	DRUCKROHR	
12	3002280	•	•	FOTORESISTENZA	P.E. CELL	CELLULE	FOTOWIDERSTAND	
13	3003442	•	•	TUBO	TUBE	TUYAUTERIE	DRUCKROHR	
14	3003441	•	•	TUBO	TUBE	TUYAUTERIE	DRUCKROHR	
15	3007081	•	•	GUARNIZIONE	SEAL	RONDELLE	METALLDICHTUNG	
16	3006786	•	•	RACCORDO	CONNECTOR	MAMELON	NIPPEL	
17	3003443	•	•	TUBO	TUBE	TUYAUTERIE	DRUCKROHR	
18	3000805	•	•	ORGANO DI TENUTA	PUMP SEAL	ORGANE D'ETANCHEITE	WELLENDICHTUNG	
19	3006722	•	•	RACCORDO	CONNECTOR	MAMELON	NIPPEL	
20	3005771	•	•	PERNO	SCREW	VIS CREUSE	HOHLKERNSCHRAUBE	
21	3006787	•	•	FILTRO	FILTER	FILTRE	PUMPENFILTER	
22	3006292	•	•	GUARNIZIONE	SEAL	JOINT COUVERCLE POMPE	PUMPENDICHTUNG	
23	3006441	•	•	PRESA	HOLDER	PRISE CELLULE	SOCKEL	
24	3003440	•	•	GIUNTO	JOINT	ACCOUPLMENT	KUPPLUNG	
25	3003439	•	•	MOTORE	MOTOR	MOTEUR	MOTOR	
26	3003328	•	•	MENSOLA	BASE PLATE	PLAQUE DE SUPPORT	GRUNDPLATTE	
27	3006713	•	•	POMPA	PUMP	POMPE	PUMPE	
28	3003567	•	•	AVVIATORE	STARTER	DEMARREUR	ANLASSER	
29	3003071	•	•	COPERCHIO	COVER	COUVERCLE	PVC ABDECKUNG	
30	3003072	•	•	COPERCHIO	COVER	COUVERCLE	PVC ABDECKUNG	
31	3012159	•	•	TRASFORMATORE	TRANSFORMER	TRANSFORMATEUR	ZÜNDTRANSFORMATOR	
32	3003387	•	•	COPERCHIO	COVER	COUVERCLE	DECKEL	
33	3004843	•	•	ISOLATORE	INSULATOR	PORCELAINE D'ELECTRODE	ISOLATOR	
34	3003972	•	•	COLLEGAMENTO	H.T. LEAD	CABLE H.T.	ZÜNDKABEL	
35	3001150	•	•	APPARECCHIATURA	CONTROL BOX	BOITE DE CONTROLE	STEUERGERÄT	
36	3006211	•	•	FUSIBILE	FUSE	FUSIBLE	SCHMELZSICHERUNG	
37	3003784	•	•	MORSETTIERA	CONTROL BOX BASE	SOCLE	STECKSOCKEL	
38	3012155	•	•	FILTRO ANTIDISTURBO	DEGLITCHER	FILTRE	ENTSTÖRER	
39	3003325	•	•	FERMO	SPRING LOCK	RESSORT D'APPUI	SICHERUNGSFEDER	
40	3003322	•	•	RACCORDO	CONNECTOR	MAMELON	NIPPEL	
41	3005493	•	•	MARTINETTO	HYDRAULIC JACK	VERIN AIR	DRUCKKOLBEN FÜR LUFTKLAPPE	
42	3005460	•	•	GIRANTE	FAN	TURBINE	GEBLÄSERAD	
43	3003677	•	•	COLLARE	COLLAR	COLLIER	INNERER FLANSCH	
44	3006742	•	•	TUBO	TUBE	TUYAUTERIE	DRUCKROHR	

N.	COD.	3475918	608 T1	DESCRIZIONE	DESCRIPTION	DESCRIPTION	BESCHREIBUNG	MATRICOLA BRUCIATORE BURNER SERIAL NUMBER MATRICULE BRULEUR BRENNER KENN-NUMMER
		3475919	608 T2					
45	3006743	•	•	TUBO	TUBE	TUYAUTERIE	DRUCKROHR	
46	3005490	•	•	ELETTRODO DI MASSA	EARTH ELECTRODE	ELECTRODE MASSE	MASSE ELEKTRODE	
47	3004842	•	•	ELETTRODO	ELECTRODE	ELECTRODE PORCELAIN	ELEKTRODE	
48	3003495	•	•	CAVALLOTTO	U BOLT	CAVALIER	BÜGELBOLZEN	
49	3005472	•	•	BOCCAGLIO	BLAST TUBE	GUEULARD	BRENNERFLANSCH	
50	3005539	•	•	ELICA	DIFFUSER DISC	ACCROCHE FLAMME	STAUSCHEIBE	
51	3005742	•	•	SCHERMO	FLANGE GASKET	ECRAN THERMIQUE	FLANSCHDICHTUNG	
52	3005540	•		IMBUTO FIAMMA	END CONE	EMBOUT GUEULARD	FLAMMENROHR	
53	3005520	•	•	PORTASPRUZZO	NOZZLE HOLDER	PULVERISATEUR	DÜSENSTOCK	
54	3003678	•	•	PERNO	BAR	GLISSIERE	BOLZEN	
55	3003679	•	•	ALBERO	SHAFT	ARBRE	WELLE	
★56	3000478	•	•	PROLUNGA ELETTRODO	ELECTRODE EXTENSION	RALLONGE ELECTRODE	ELEKTRODE VERLÄNGERUNG	
★57	3000566	•	•	SUPPORTO ELETTRODI	ELECTRODE BRACKET	SUPPORT ELECTRODES	ELEKTRODEN HALTERUNG	
★58	3000472	•	•	PROLUNGA	EXTENSION	RALLONGE	VERLÄNGERUNG	
59	3006714	•	•	BOBINA	COIL	BOBINE E.V.	MV-SPULE	
60	3000611	•		GRUPPO SERRANDA	AIR DAMPER ASSEMBLY	GROUPE VOLET AIR	LUFTKLAPPE	
60	3000761		•	GRUPPO SERRANDA	AIR DAMPER ASSEMBLY	GROUPE VOLET AIR	LUFTKLAPPE	
61	3005492	•	•	GRUPPO VALVOLE	VALVE ASSEMBLY	GROUPE ELECTROVANNE	MAGNETVENTILBLOCK	
62	3007132	•	•	ANELLO DE	DE RING	JOINT	DE RING	
63	3007164	•	•	GUARNIZIONE	SEAL	RONDELLE	METALLDICHTUNG	
64	3006747		•	TUBO	TUBE	TUYAUTERIE	DRUCKROHR	
65	3003680		•	SQUADRETTA	SQUARE	EQUERRE-SUPPORT	HALTER	
66	3006089		•	RACCORDO	CONNECTOR	MAMELON	NIPPEL	
★67	3000570	•	•	DENTE	CONNECTION	JONCTION	STAURING	
68	3009076	•	•	TUBO FLESSIBILE	FLEXIBLE OIL LINE	FLEXIBLE	SCHLAUCH	
69	3009068	•	•	RACCORDO	CONNECTOR	MAMELON	NIPPEL	
★70	3000571	•	•	CILINDRO	SLEEVE	CYLINDRE	ZYLINDER	
71	3003681	•	•	RACCORDO	CONNECTOR	MAMELON	NIPPEL	
72	3005477		•	IMBUTO FIAMMA	END CONE	EMBOUT GUEULARD	FLAMMENROHR	

★ = Versione Testa Lunga - Long Combustion Head Version - Version Tête Longue - Langer Brennkopf Ausführung



R.B.L. Bruciatori Legnago s.p.a.  
I - 37045 Legnago (Verona) - Via degli Alpini, 1  
Tel. + 442/630.111 - Fax + 442/21980

Con riserva di modifiche - Subject to modifications - Sous réserve de modifications - Änderungen vorbehalten!